

Peplink 4-poliges zu USB-C-Kabel

Einfache Stromversorgung für Ihre Router



Duales USB-C-Design garantiert Strom und Konnektivität

Für unterbrechungsfreien Einsatz



Hochwertiges,
verschleißfestes Kabel
für längere Haltbarkeit

Nylongeflecht

BREITE KOMPATIBILITÄT

Einfacher Anschluss von Routern mit
4-poligem Stromeingang (Molex)

Funktioniert mit



Tragbaren Batterien



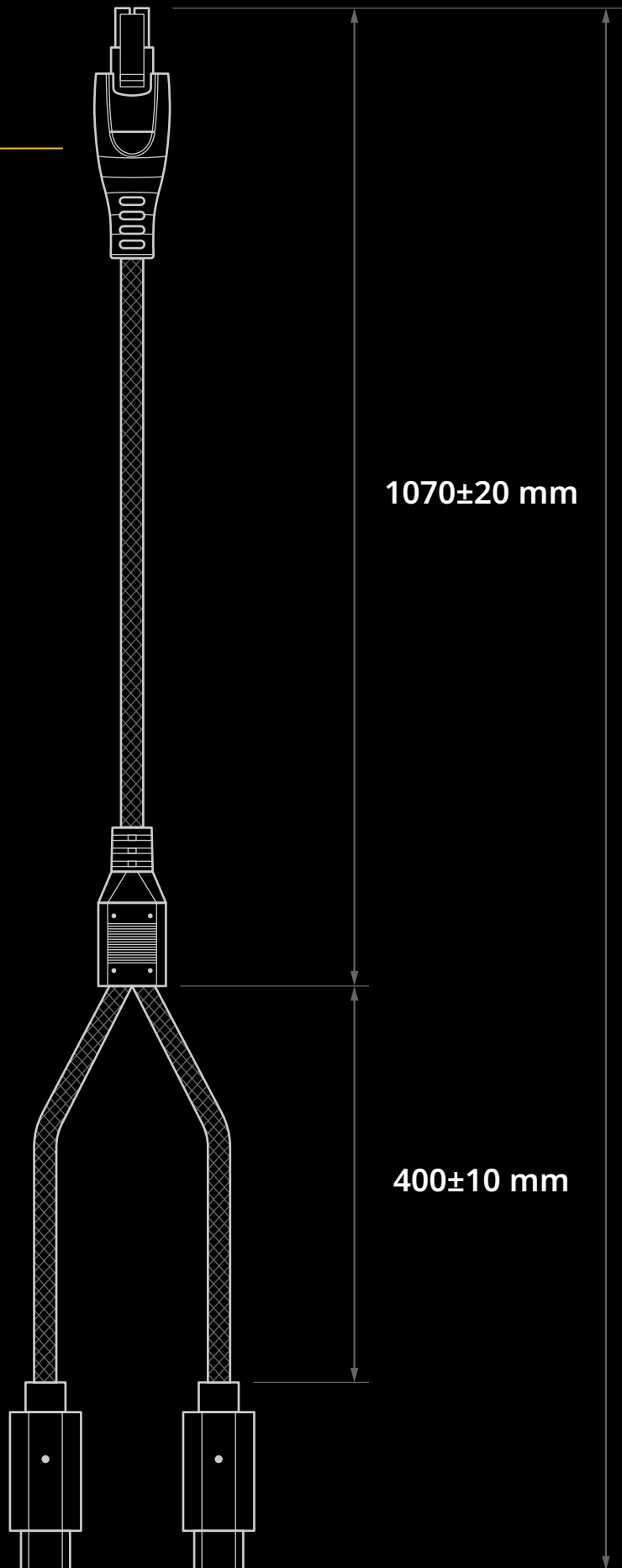
Powerbanks



AC-Adaptern

4-poliger Stecker (Molex)

USB-C



FAQ

Q1

Welche Router können das 4-polige zu USB-C-Kabel von Peplink (ACW-791) verwenden?

Jeder Peplink-Router, der mit einem 4-poligen Stromanschluss (Molex) ausgestattet ist, kann dieses Kabel nutzen.

Q2

Welche Stromquelle ist geeignet, um das Gerät über dieses Kabel mit Strom zu versorgen?

Wir empfehlen, für die Verwendung dieses Kabels eine Stromquelle zu nutzen, die 15 V liefern kann. Obwohl unsere Geräte auch mit 12 V betrieben werden können, gewährleistet die Verwendung von 15 V eine zuverlässige Leistung.

Q3

Was passiert, wenn ich zwei Powerbanks zusammen anschlieÙe?

Wenn Sie zwei Powerbanks anschließen, liefern sie gemeinsam 15 V Strom. Die Stromlast wird gleichmäßig auf die beiden Powerbanks verteilt.

Q4

Funktioniert der Router weiter, wenn eine der Powerbanks ausfällt?

Ja. Selbst wenn eine der Powerbanks ausfällt, arbeitet der Router ohne Unterbrechung weiter. Das Y-Kabel ist speziell dafür konstruiert, dass Ihr Router immer einsatzbereit bleibt.

Q5

Gibt es Sicherheitsvorkehrungen zur Vermeidung von Kurzschlüssen, Überhitzung und Überstromschutz im Kabel?

Jeder USB-C-Anschluss ist mit einem 3A-Überstromschutzmechanismus ausgestattet und auch die Powerbanks selbst sollten über einen integrierten Überstromschutz verfügen.